

กิจกรรมการแข่งขัน



วันที่และสถานที่ในการจัดการแข่งขัน

รอบคัดเลือก

หาโควตารุ่นละ 20 คน

สนามที่1 วันที่ 16 - 19 มกราคม 2568 (เซ็นทรัลบางนา)

สนามที่2 วันที่ 14 - 16 มีนาคม 2568 (เชียร์ รังสิต)

รอบชิงชนะเลิศ

แจ้งให้ทราบในภายหลัง

หมายเหตุ : ลงทะเบียนเข้าร่วมการแข่งขันผ่าน Website เท่านั้น

<https://www.tamiya.co.th/events-tamiya>

รุ่นการแข่งขัน

1. OPEN CLASS
2. STOCK CLASS



ประกาศ

ห้ามบุคคลที่ขายสินค้าลอกเลียนแบบของ TAMIYA ทุกประเภท
เข้าร่วมการแข่งขันทุกรายการ ที่จัดขึ้นโดยบริษัทสยามทามิยะ
ทั้งนี้หากตรวจพบภายหลัง บริษัทขอยกเลิกการให้รางวัลใน
ทุกกรณีทันที
ตั้งแต่วันที่นี้เป็นต้นไป
08-06-2017

ผู้ที่ชนะรอบชิงชนะเลิศได้รับสิทธิ์เป็นตัวแทนประเทศไทยจะได้เข้าร่วมการแข่งขัน

รายการ TAMIYA Asia Challenge 2025 (TMAC2025)

รางวัลที่ 1 ของรุ่น Open, Stock ตัวเครื่องบินไป-กลับประเทศไต้หวัน จำนวน 1 รางวัล

รางวัลที่ 2, 3 ของรุ่น Open, Stock ตัวเครื่องบินไป-กลับประเทศประเทศไทยจำนวน 1 รางวัล

รางวัลสำหรับผู้ชนะรอบชิงชนะเลิศ

รุ่น Open Class

อันดับที่ 1	ถ้วยรางวัลพร้อมบัตรกำนัลมูลค่า 2,000 บาท
อันดับที่ 2	ถ้วยรางวัลพร้อมบัตรกำนัลมูลค่า 1,500 บาท
อันดับที่ 3	ถ้วยรางวัลพร้อมบัตรกำนัลมูลค่า 1,000 บาท

รุ่น Stock Class

อันดับที่ 1	ถ้วยรางวัลพร้อมบัตรกำนัลมูลค่า 2,000 บาท
อันดับที่ 2	ถ้วยรางวัลพร้อมบัตรกำนัลมูลค่า 1,500 บาท
อันดับที่ 3	ถ้วยรางวัลพร้อมบัตรกำนัลมูลค่า 1,000 บาท

กติกา รุ่น Open Class

1. รุ่นของรถที่สามารถใช้แข่งขันได้

Laser Mini 4WD, Mini 4WD REV, Mini 4WD PRO, Racer Mini 4WD, Super Mini 4WD, Full Cowl Mini 4WD, Aero Mini 4WD, Mighty Mini 4WD, Radio 4WD, Trucking Mini 4WD series

2. ข้อกำหนดของรถที่ใช้แข่งขัน

รถทุกคันที่ใช้แข่งขันต้องขับเคลื่อนสี่ล้อ ห้ามดัดแปลงสิ่งใด ๆ ที่จะส่งผลให้เกิดการขับเคลื่อนล้อหน้าหรือล้อหลังเพียงอย่างเดียว ในส่วนของบอดี้ต้องติดสติ๊กเกอร์หรือทำสี และต้องประกอบติดตั้งเข้ากับตัวรถอย่างแน่นหนา ห้ามใช้บอดี้ที่ทำขึ้นมาเอง รถที่ใช้แข่งขันทุกคันต้องผ่านการตรวจสอบ รถที่ไม่ผ่านการตรวจสอบจะไม่สามารถเข้าร่วมการแข่งขันได้ รถจะต้องประกอบโดยผู้แข่งขันเอง

3. ขนาดของรถที่ใช้แข่งขัน

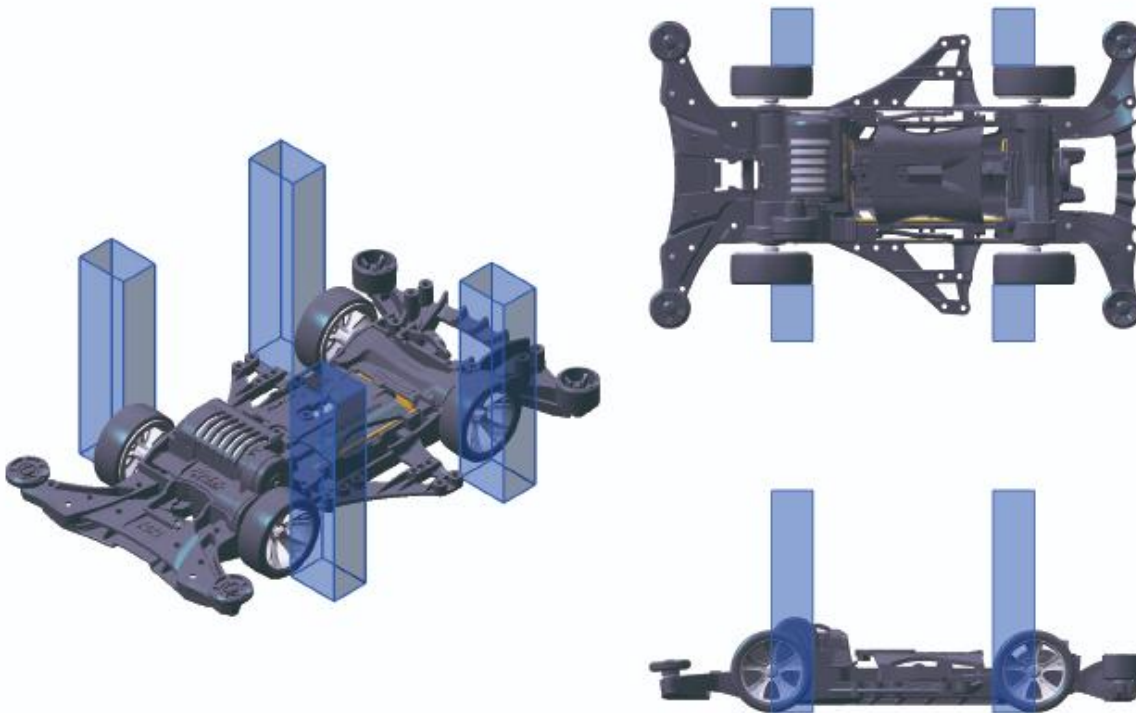
Width	Length	Height	Ground Clearance	Tire Diameter	Tire Width	Weight	Rollers	Drivetrain	Gears
 Under 105mm Including all attached parts	 Under 165mm Including all attached parts	 Under 70mm Including wing	 Over 1mm From flat surface	 22-35mm Both front & rear	 8-26mm Both front & rear	 Over 90g w/ motor & batteries	 Unlimited amount	 4WD Must be 4WD	 Must be installed according to the set gear ratio

- ขนาดของตัวรถถูกกำหนดดังต่อไปนี้ (รวมทุกแซสซี)
- ความกว้างรถโดยรวมไม่เกิน 105 มม.
- ความยาวรถโดยรวมไม่เกิน 165 มม.
- ความสูงของรถโดยรวมไม่เกิน 70 มม.
- ตัวรถทั้งหมดต้องสูงจากพื้นมากกว่า 1 มม. (ยกเว้นล้อรถ)
- ล้อหน้าและหลัง ขนาดเส้นผ่านศูนย์กลาง 22-35 มม. ขนาดความกว้าง 8-26 มม.
- (หมายเหตุ ล้อต้องใส่ยาง)
- น้ำหนักขั้นต่ำของรถ (รวมแบตเตอรี่และมอเตอร์) ต้องมากกว่า 90 กรัม

● **โรลเลอร์ไม่จำกัดจำนวน ห้ามนำเบรคติดบริเวณขอบโรลเลอร์**

- ตัวรถต้องเป็นระบบขับเคลื่อน 4WDใช้อัตราทดเกียร์ปกติ
- (ห้ามดัดแปลงอัตราทด) ตุ่มถ่วงน้ำหนัก ไม่มีการจำกัดตำแหน่งยึดตุ้ม

* ข้อกำหนดเกี่ยวกับตำแหน่งการติดตั้งชิ้นส่วนที่ติดอยู่กับตัวรถ



- ห้ามใส่ชิ้นส่วนเข้าไปด้านข้างของพื้นที่ระหว่างขอบหลังของล้อหน้าและแกนล้อหน้า
- ห้ามใส่ชิ้นส่วนเข้าไปด้านข้างของพื้นที่ระหว่างขอบหน้าของล้อหลังและแกนล้อหลัง

(หมายเหตุ1) บอดี้รถ เป็นข้อยกเว้นของกฎนี้ รวมถึง hi-mount rollers (ชุดปีกที่ติดตั้งโรลเลอร์ที่ติดตั้งเข้ากับบอดี้ โดยโรลเลอร์ของ hi-mount rollers ต้องอยู่เหนือเพลาล้อ)

(หมายเหตุ2) "ภายนอก" หมายถึงตั้งแต่ด้านข้างล้อออกไป (ตามโซนสีน้ำเงินในรูปด้านบน)

4. มอเตอร์

รถ Mini4WD (มอเตอร์หัวเดียว) สามารถใช้มอเตอร์ธรรมดาจากรถกล่องและมอเตอร์ Torque Tune 2, Rev Tune 2, Atomic Tune 2, Light Dash, Hyper Dash 3, Power Dash, Sprint Dash (มอเตอร์รุ่นเก่าอย่าง Torque Tune, Rev Tune, Atomic Tune, Hyper Mini, Hyper Dash 2 สามารถนำมาใช้ได้)

รถ Mini4WD PRO (มอเตอร์ 2 หัว) สามารถใช้มอเตอร์ธรรมดาจากรถกล่องหรือมอเตอร์ 2 หัว ทุกรุ่นที่ ออกแบบมาเพื่อใช้กับ Mini 4WD PRO series เท่านั้น

- การแกะมอเตอร์เพื่อเปลี่ยนจำนวนขดลวดและการดัดแปลงอื่นๆ นั้นผิดกฎเป็นสิ่งต้องห้าม
- หากตรวจพบว่าเคยมีการแกะฝาครอบมอเตอร์ออกจะถูกตัดสินว่าผิดกฎในข้อหาดัดแปลง

5. แบตเตอรี่

อนุญาตให้ใช้แบตเตอรี่ AA / Alkaline ยี่ห้อ Fujitsu หากแบตเตอรี่ไม่มีฉลากหรือดูเหมือนว่าจะได้รับความเสียหาย จะไม่สามารถใช้ได้ด้วยเหตุผลด้านความปลอดภัย

6. การดัดแปลงรถ

โปรดปฏิบัติตามแนวทางด้านล่างเมื่อทำการดัดแปลงรถ โปรดทราบว่าสำหรับการดัดแปลงที่ไม่ได้อยู่ในรายการด้านล่าง เจ้าหน้าที่ประจำการแข่งขันจะมีอำนาจเด็ดขาดในการอนุญาตหรือปฏิเสธการใช้งานได้

1. การดัดแปลงแชสซี อนุญาตให้ตัดหรือเจาะรูออกจากแชสซีเท่านั้น ห้ามสร้างหรือผลิตชิ้นส่วนแชสซีเพิ่มเติมขึ้นมาเอง

2. ชิ้นส่วนที่ใช้ในการดัดแปลง จะจำกัดเฉพาะ Tamiya Mini 4WD, R/C Mini 4WD และ Dangun Racer เท่านั้น

3. การดัดแปลงพากชิ้นส่วนนั้น อนุญาตให้ตัดหรือเจาะรูในส่วนของพากชิ้นส่วนเท่านั้น และจะต้องสามารถระบุชิ้นส่วนดั้งเดิมได้
ในกรณีดังต่อไปนี้จะถือว่าไม่สามารถทำได้

- การดัดแปลงรูปร่างของแผ่นคาร์บอน แผ่น FRP และชิ้นส่วนโลหะให้เป็นรูปร่างที่แปลกไปจากเดิมอย่างมาก (รวมถึงการดัดแปลงรูปร่างเป็นก้อน ก่อ/ลิ่ม หรือรูปทรงโรเลอร์)
- ขอบโรเลอร์ใช้วัสดุอื่นที่ไม่ได้เป็นเป็นของคู่กันในชุด (เช่น โรเลอร์แหวนพลาสติก ก็ต้องมีแหวนพลาสติก ไม่สามารถใช้วัสดุอื่นมาทดแทนหรือใช้ทำที่ขอบโรเลอร์เองได้)
- รถที่ใช้ทำการแข่งขันทั้งหมดไม่สามารถใช้สิ่งเหล่านี้เป็นส่วนดัดแปลงประกอบได้
เซตตั้งบอร์ด (HG aluminum setting board), ไม้วัดเบรกอลูมิเนียม (setting gauges) และ ที่ถอดเฟืองหัวมอเตอร์ (pinion pullers)

เบรก: ต้องเป็นของ Tamiya เท่านั้น ** ยกเลิกการใช้ Item 54430 เบรก RC ,Item 15492 (สีชมพู)

- ดัดแปลงชิ้นส่วนแต่ยังคงรูปร่างดั้งเดิม ตัวอย่างเช่น การตัดเจาะสามารถ เจาะ ขยายหรือเพิ่มรูยึดชิ้นส่วนได้ **กั้นชนสามารถขัดได้แต่ห้ามขัดรอยสกปรนออกหรือลบรอยสกปรน ห้ามทำสีของกั้นชน ต้องสามารถตรวจสอบ ITEM ได้ว่ามาจากรหัสอะไร**



โรลเลอร์ห้ามเจาะหรือเจียรดัดแปลงจากสภาพเดิมหรือ CNC

โรลเลอร์ : ไม่จำกัดจำนวนห้ามเจียรหรือดัดแปลงหากโรลเลอร์ต้องใส่ O-Ring ต้องใส่เพื่อความปลอดภัย ห้ามทำขอบโรลเลอร์ให้คม โรลเลอร์อลูมิเนียมขอบสึกได้ไม่เกิน 0.5 mm จากขนาดเดิม (เช่นโรลเลอร์ 13 mm ต้องมีขนาดไม่น้อยกว่า 12.5 mm) **ห้ามนำเบรคติดบริเวณขอบโรลเลอร์**

- ดัดแปลงหรือเจียรล้อ (ห้ามเปลี่ยนคุณสมบัติของวัสดุของพื้นผิวยาง) อนุญาตให้รวมขนาดหรือวัสดุต่าง ๆ ของยางได้ อย่างไรก็ตามโปรดตรวจสอบให้แน่ใจว่ามันจะไม่หลุดระหว่างการวิ่ง
- อนุญาตให้ใช้ชิ้นส่วนของมอเตอร์ (แต่ไม่แนะนำให้แยกชิ้นส่วนมอเตอร์)

4. การดัดแปลงเกียร์นั้น จำกัดอยู่ที่การเจาะรูหรือเจียรเพื่อลดน้ำหนัก หรือการติดตั้งตลับลูกปืน เกียร์ทั้งหมดจะต้องใช้อัตราทดเกียร์เดิม ชุดเฟืองที่ใช้ได้แต่ละโครงจะอยู่ใน Mini 4WD Gear Matching List (ซึ่งอยู่ต่างหากจากหน้านี้)

5. สะพานไฟสามารถใช้ที่มาจากรถกล่อง หรือสะพานไฟทองจากชุดแต่งได้เท่านั้น ติดตั้งตามคู่มือการใช้งาน ห้ามบัดกรีหรือใส่ซ้อนกัน 2 ชั้น

6. ห้ามดัดแปลงสิ่งใดที่ส่งผลทำให้รางเสียหาย ทำให้บาดเจ็บต่อบุคคลอื่น หรือปล่อยจาระบี น้ำมันหรือสารอื่น ๆ ลงบนราง

7. อนุญาตให้ปรับเปลี่ยนรูปร่างของยางได้หากสอดคล้องกับการวัดขนาดตัวรถที่ระบุไว้ด้านบน อย่างไรก็ตามการเปลี่ยนคุณสมบัติของวัสดุของพื้นผิวยาง (รวมถึงการใช้กาวหรือสารอื่น ๆ กับผิวยาง และวิธีอื่น ๆ) เป็นสิ่งต้องห้าม

กติกา รุ่น Stock Class

1. รุ่นของรถที่สามารถใช้แข่งขันได้

Laser Mini 4WD, Mini 4WD REV, Mini 4WD PRO, Racer Mini 4WD, Super Mini 4WD, Full Cowl Mini 4WD, Aero Mini 4WD, Mighty Mini 4WD, Radio 4WD, Trucking Mini 4WD series

ห้ามใช้ MS Chassis

2. ข้อกำหนดของรถที่ใช้แข่งขัน

ชุดขับเคลื่อน: รถทุกคันที่ใช้แข่งขันต้องขับเคลื่อนสี่ล้อ ห้ามดัดแปลงสิ่งใดๆ ที่จะส่งผลให้เกิดการขับเคลื่อนล้อหน้าหรือล้อหลังเพียงอย่างเดียว

ชุดแต่ง: เฉพาะ Tamiya Mini 4WD และ Dangun Racer เท่านั้น ห้ามดัดแปลงใดๆ กันชนสปริงสามารถใส่ได้ กันชน FRP หรือ Carbon สามารถคว้านรูเพื่อให้ใช้นี้อตหัวแบนได้ ห้ามใช้ตัวตบ

บอดี้: ต้องเป็นบอดี้แข็งเท่านั้น (ห้ามใช้ Body Polycarbonate) บอดี้ต้องติดสติกเกอร์หรือทำสี ต้องล็อกบอดี้จุดเดิมทั้งด้านหน้าและด้านหลัง บอดี้ห้ามลอยออกมาจาก Chassis หากใช้บอดี้ที่ไม่ใช่ Chassis เดิม สามารถตัดบอดี้หลบเพื่อให้ใส่ได้เท่านั้น ห้ามตัดหลบเพื่อใส่ชุดแต่งหรือกันชนสปริง ยกเว้นwing หลัง สามารถถอดได้

Chassis: ห้ามเจาะรูเพิ่มจากเดิม แต่สามารถคว้านรูเพื่อยึดน็อตได้

ล้อและยาง: ใช้ได้ทุกรุ่นของ Tamiya ห้ามดัดแปลงใดๆ ห้ามใช้วัสดุอื่นมาดัดแปลงแทนยาง (สามารถเจาะล้อเพื่อเปลี่ยนแกนยาวได้) ล้อกับยางต้องเป็นขนาดเดียวกันเท่านั้น (ห้ามนำยางเล็กมาใส่ล้อใหญ่) ห้ามดัดแปลงสภาพยาง **หากแกนล้อเกินออกมาจากล้อต้องหุ้มด้วยยางปิด ห้ามกลับด้านของล้อรถ**

- **โรลเลอร์** : ไม่จำกัดจำนวนห้ามเจียรหรือดัดแปลงหากโรลเลอร์ต้องใส่ O-Ring ต้องใส่เพื่อความปลอดภัย ห้ามทำขอบโรลเลอร์ให้คม โรลเลอร์ลูมิเนียมขอบสีกได้ไม่เกิน 0.5 mm จากขนาดเดิม (เช่นโรลเลอร์ 13 mm ต้องมีขนาดไม่น้อยกว่า 12.5 mm) **ห้ามนำเบรกดัตบริเวณขอบโรลเลอร์**

ตุ้มน้ำหนัก: ไม่จำกัดจำนวน ใส่ได้ทั้งด้านหน้า-หลังและตรงกลาง ส่วนของกลาง Chassis

ชุดบูท (Spacer) สามารถใส่รองตุ้มถ่วงน้ำหนักได้ และแหวนรองโรเลอร์ ต้องใส่ในน็อตเท่านั้น

เบรก: ต้องเป็นของ Tamiya เท่านั้น ** ยกเลิกการใช้ Item 54430 เบรก RC ,Item 15492 (สีชมพู)

น็อต: ตรงปลายของน็อตต้องปิดด้วย Ball Cap หรือท่อยางเพื่อป้องกันอันตราย

เฟืองมอเตอร์และเกียร์: ไม่กำหนดสามารถใช้ได้ทุกอัตราทดที่เป็นของ TAMIYA เท่านั้น

(ซึ่งอยู่ต่างหากจากหน้านี้) ห้ามตัดตกแต่งใดๆ



สะพานไฟ: สามารถใช้ที่มาจากรถกล่อง หรือสะพานไฟทองจากชุดแต่งได้เท่านั้น ติดตั้งตามคู่มือการใช้งาน

ห้ามบัดกรีหรือใส่ซ้อนกัน 2 ชั้น สามารถใช้ฟองน้ำหรือแผ่นเบรครองขาสะพานไฟได้

กันชน: กันชนหน้า-หลัง ต้องติดกับตัวรถและต้องยึดให้แน่นห้ามขยับได้ ยกเว้นชุดแต่งกันชนสปริงสามารถใช้ได้

รถที่ใช้แข่งขันทุกคันต้องผ่านการตรวจสอบ รถที่ไม่ผ่านการตรวจสอบจะไม่สามารถเข้าร่วมการแข่งขันได้ รถ

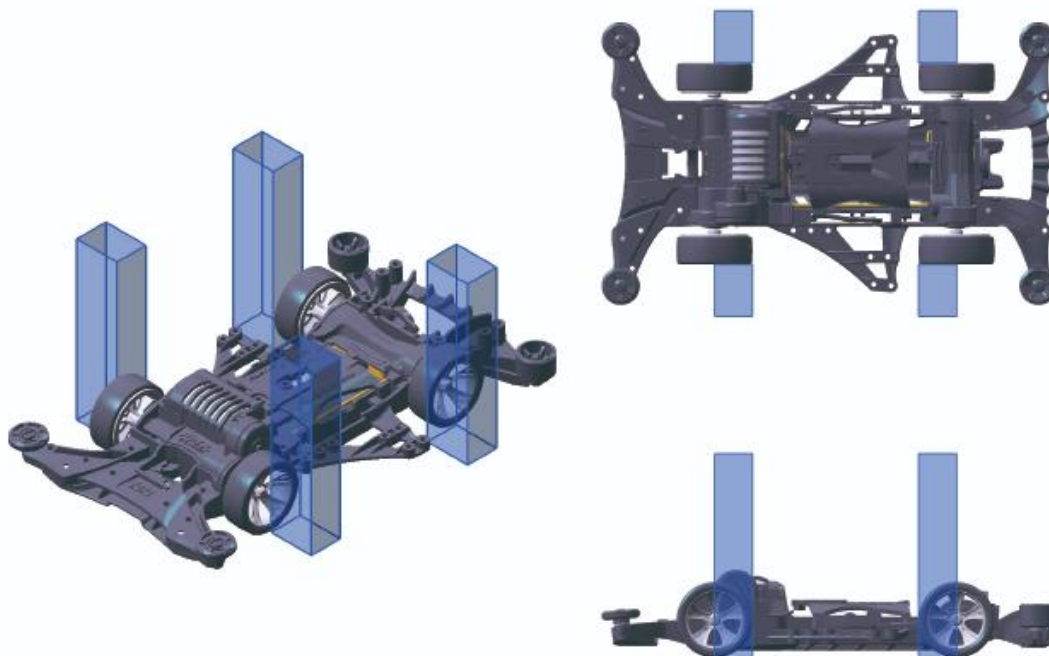
จะต้องประกอบโดยผู้แข่งขันเอง

3.ขนาดของรถที่ใช้ในการแข่งขัน

- ขนาดของตัวรถถูกกำหนดดังต่อไปนี้ (รวมทุกแชสซี)
- ความกว้างรถโดยรวมไม่เกิน 105 มม.
- ความยาวรถโดยรวมไม่เกิน 165 มม.
- ความสูงของรถโดยรวมไม่เกิน 70 มม.
- ตัวรถทั้งหมดต้องสูงจากพื้นมากกว่า 1 มม. (ยกเว้นล้อรถ)
- ล้อหน้าและหลัง ขนาดเส้นผ่านศูนย์กลาง 22-35 มม. ขนาดความกว้าง 8-26 มม.
(หมายเหตุ ล้อต้องใส่ยาง)
- น้ำหนักขั้นต่ำของรถ (รวมแบตเตอรี่และมอเตอร์) ต้องมากกว่า 90 กรัม
- โรเลอร์ไม่จำกัดจำนวน

- ตัวรถต้องเป็นระบบขับเคลื่อน 4WD
- ใช้อัตราทดเกียร์ปกติ (ห้ามดัดแปลงอัตราทด)

* ข้อกำหนดเกี่ยวกับตำแหน่งการติดตั้งชิ้นส่วนที่ติดอยู่กับตัวรถ



- ห้ามใส่ชิ้นส่วนเข้าไปด้านข้างของพื้นที่ระหว่างขอบหลังของล้อหน้าและแกนล้อหน้า
- ห้ามใส่ชิ้นส่วนเข้าไปด้านข้างของพื้นที่ระหว่างขอบหน้าของล้อหลังและแกนล้อหลัง

(หมายเหตุ1) บอดี้รถ เป็นข้อยกเว้นของกฎนี้ รวมถึง hi-mount rollers (ชุดปีกที่ติดตั้งโรลเลอร์ที่ติดตั้งเข้ากับบอดี้ โดยโรลเลอร์ของ hi-mount rollers ต้องอยู่เหนือเพลาล้อ)

(หมายเหตุ2) "ภายนอก" หมายถึงตั้งแต่ด้านข้างล้อออกไป (ตามโซนสีน้ำเงินในรูปด้านบน)

4. มอเตอร์

รถ Mini4WD (มอเตอร์หัวเดียว) สามารถใช้มอเตอร์ธรรมดาจากรถกล่องและมอเตอร์ Torque Tune, Rev Tune, Atomic Tune, Hyper Mini, Hyper Dash 2, Torque Tune 2, Rev Tune 2, Atomic Tune 2, Light Dash, Hyper Dash 3, Power Dash, Sprint Dash

ไม่อนุญาตให้แกะมอเตอร์หรือดัดแปลงใดๆ ห้ามใช้มอเตอร์ Jet-Dash, Ultra-Dash, Plasma

รถ Mini4WD PRO (มอเตอร์ 2 หัว) สามารถใช้มอเตอร์ธรรมดาจากรถกล่องหรือมอเตอร์ 2 หัว ทุกรุ่นที่
ออกแบบมาเพื่อใช้กับ Mini 4WD PRO series เท่านั้น

- การแกะมอเตอร์เพื่อเปลี่ยนจำนวนขดลวดและการดัดแปลงอื่นๆ นั้นผิดกฎหมายเป็นสิ่งต้องห้าม
- หากตรวจพบว่าเคยมีการแกะฝาครอบมอเตอร์ออกจะถูกตัดสินว่าผิดกฎหมายในข้อหาดัดแปลง

5. แบตเตอรี่

อนุญาตให้ใช้แบตเตอรี่ AA / Alkaline ยี่ห้อ Fujitsu หากแบตเตอรี่ไม่มีฉลากหรือดูเหมือนว่าจะได้รับความ
เสียหาย จะไม่สามารถใช้ได้ด้วยเหตุผลด้านความปลอดภัย

สำหรับการแข่งขันที่สนามแข่ง

1. การเริ่มการแข่งขันจะถูกให้สัญญาณโดยจากเจ้าหน้าที่การแข่งขันของ Tamiya หรือระบบสัญญาณเริ่มต้น นักแข่งจะเปิดสวิทช์รถของตน ถีอรถไว้กลางอากาศด้วยมือข้างเดียว และปล่อยรถลงในเลนที่กำหนดให้เมื่อสัญญาณออกตัว ห้ามโยนหรือผลักรถไปข้างหน้า
2. นักแข่งจะออกจากการแข่งขันทันที หากรถของนักแข่งหลุดออกนอกสนามหรือ พลิกคว่ำ ข้ามไปอีกเลน หรือ หากตัวรถหลุดออกจากสนามในระหว่างการแข่งขันถือว่าตกรอบ
3. หากเจ้าหน้าที่การแข่งขันตัดสินว่ารถของนักแข่งกีดขวางความก้าวหน้าของรถที่เร็วกว่า นักแข่งจะต้องออกจากการแข่งขัน (รถนักแข่งที่กำลังจะถูกน็อค รอบ)
4. การแข่งรถจะจบเมื่อรถเข้าเส้นชัย
5. การเข้ารอบจะถูกกำหนดโดยลำดับการจบการแข่งขันหรือเวลาเข้าเส้นชัย

การตรวจสอบสภาพรถ

1. นักแข่งทุกคนจะต้องให้เจ้าหน้าที่การแข่งขันตรวจสอบรถก่อนการแข่งขัน หากส่วนใดส่วนหนึ่งของรถถูกพิจารณาว่าขัดต่อข้อบังคับการแข่งขัน นักแข่งจะต้องทำการแก้ไขเปลี่ยนแปลงตามที่กรรมการระบุ เพื่อที่จะสามารถลงแข่งขันได้
2. ตั้งแต่ที่รถผ่านการตรวจสอบจากกรรมการ จนถึงการปล่อยตัวรถจากจุด Start รถห้ามมีการเปลี่ยนแปลง และไม่สามารถทำการแก้ไขใดๆ ได้
3. นอกเหนือจากการตรวจสอบสภาพรถก่อนการแข่งขัน การตรวจสอบสภาพรถในช่วงเวลาอื่น ๆ อาจเกิดขึ้นได้ตลอดในระหว่างการแข่งขันตามดุลยพินิจของเจ้าหน้าที่การแข่งขัน หากพบว่ามีละเมิดผิดกฎการแข่งขันในการตรวจสอบครั้งใด ผลการแข่งขันของนักแข่งจะถูกตัดสิทธิ์ และนักแข่งจะต้องทำการแก้ไขเปลี่ยนแปลงตามที่กรรมการระบุ เพื่อเข้าร่วมในการแข่งขันครั้งต่อไป

การตัดสิทธิ์

หากมีสถานการณ์ใดสถานการณ์หนึ่งดังต่อไปนี้เกิดขึ้นเจ้าหน้าที่การแข่งขันจะมีอำนาจโดยเด็ดขาดในการตัดสิทธิ์นักแข่ง โปรดระวังคำพูดที่ใช้ในการแข่งขันMini 4WD เพื่อหลีกเลี่ยงปัญหาต่างๆ

1. รถของนักแข่งที่มีความตั้งใจ หรือจงใจดัดแปลงที่จะทำให้เกิดอันตรายต่อร่างกาย ต่อนักแข่งรถคันอื่นหรือสนามแข่ง
2. รถของนักแข่งที่มีความตั้งใจ หรือจงใจที่จะมีการดัดแปลงที่ออกแบบมาเพื่อกีดขวางรถคันอื่นโดยเจตนา
3. นักแข่งที่มีความตั้งใจ หรือจงใจใส่จาระบีหรือสารอื่นๆ ลงบนรางเพื่อให้ส่งผลต่อสภาพพื้นผิวราง
4. นักแข่งที่มีความตั้งใจ หรือจงใจที่จะดัดแปลงรถของพวกเขาหลังจากผ่านการตรวจสอบแล้ว
5. นักแข่งที่มีความตั้งใจที่จะแตะต้องราง หรือรถอย่างจงใจเพื่อขัดขวางการแข่งขันของนักแข่งคนอื่น
6. นักแข่งไม่ปฏิบัติตามคำแนะนำของเจ้าหน้าที่การแข่งขัน หรือขัดขวางการปฏิบัติงานของเจ้าหน้าที่สนามแข่ง
7. นักแข่งมีการปล่อยรถที่ผิด หรือตั้งใจที่จะโยน หรือผลักคันรถของพวกเขาไปข้างหน้าในช่วงปล่อยตัวรถ
8. นักแข่งจะต้องมีน้ำใจนักกีฬา ห้ามก่อให้เกิดความไม่พอใจต่อผู้เข้าร่วมคนอื่นๆ

ระหว่างดำเนินการแข่งขัน

1. ผู้เข้าร่วมการแข่งขันสามารถคัดค้านได้ หากมีรถผิดปกติโดยแจ้งกับเจ้าหน้าที่การแข่งขัน อย่างไรก็ตามการคัดค้านเหล่านี้จะต้องทำการแข่งขันครั้งต่อไปจะเริ่มขึ้น

2. ในระหว่างการแข่งขัน เจ้าหน้าที่การแข่งขันสามารถมีสิทธิ์ในการประกาศการใช้ข้อบังคับพิเศษได้ตลอดเวลาข้อจำกัดของผู้เข้าร่วม

โปรดทราบว่าบางการแข่งขันมีการจำกัดอายุ ดังนั้นอาจเป็นไปได้ว่าผู้เข้าร่วมบางคน ไม่สามารถเข้าร่วมในบางรุ่นการแข่งขัน หรือบางการแข่งขันได้

3. ห้ามนำรถที่เขารอบไปแล้ว นำมาให้คนอื่นวิ่งใหม่หากพบทำผิดกติกาจะถูกปรับตกรอบทันที

4. การปล่อยรถชื่อบัตรผู้เข้าแข่งขันต้องตรงกันกับคนปล่อยรถ

หากไม่สามารถปล่อยรถได้กรรมการจะเป็นผู้ปล่อยรถให้

หมายเหตุ

การตัดสินและคำวินิจฉัยของกรรมการถือเป็นข้อยุติ

(อะไหล่ที่ไม่ใช่ของ Tamiya ถ้าตรวจพบจะถูกตัดสิทธิ์ทันที ตั้งแต่รอบ Final เป็นต้นไป)

ในรอบ Final ให้นักแข่งทำรถในสนามและต้องทำรถเองเท่านั้นห้ามนำบุคคลอื่นมาช่วยทำรถโดยเด็ดขาดรถของผู้ที่ชนะการแข่งขัน กรรมการจะตรวจสอบคุณสมบัติรถอีกครั้งอย่างละเอียด หากพบว่ามี การปรับแต่งรถผิดปกติ จะถูกตัดสิทธิ์

ชื่อและบัตรของผู้เข้าร่วมการแข่งขันต้องตรงกันในการปล่อยรถ

(หากกรรมการตรวจสอบแล้วชื่อไม่ตรงกันจะถูกตัดสิทธิ์ทันที)

ค่าสมัคร 100 บาทรวมแบตเตอรี่ (1 แพ็ค 2 ก้อน)

ผู้เข้าร่วมการแข่งขันจะต้องมีอายุ 10 ปีขึ้นไป

หมายเหตุ : ลงทะเบียนเข้าร่วมการแข่งขันผ่าน Website เท่านั้น

<https://www.tamiya.co.th/events-tamiya>

ขั้นตอนการแข่งขัน

รอบแรก (3 Qualify)

นักแข่งปล่อยรถตามการต่อแถว ตรวจรถ วัดแบตเตอรี่ ก่อนปล่อยสตาร์ท พร้อมกัน 3 คัน (3 เอา 2)

รถที่เขารอบจะได้ประทับตราผ่าน เขารอบ

หากพบการผิดปกติ จะให้แก้ไขทันที

รอบสุดท้าย (Final)

นักแข่งปล่อยรถ ตามรายชื่อจับฉลาก ตรวจรถ วัดแบตเตอรี่ ก่อนปล่อยสตาร์ท พร้อมกัน 3 คัน (3 เอา 1)

รถที่เขารอบจะได้ประทับตราผ่านเขารอบ จบการแข่งขัน

หมายเหตุ

รอบ Semi Final จะอนุญาตให้นักแข่งทำรถในสนามแข่งได้ 1 ครั้ง

รอบ Final อนุญาตให้เปลี่ยนได้แต่แบตเตอรี่เท่านั้น

(หากรถเกิดมีอะไหล่ชำรุดหรือเสียหายระหว่างการแข่งขันต้องแจ้งกรรมการให้ทราบก่อนทำการเปลี่ยน)

กำหนดการแข่งขันรอบคัดเลือกสนามที่ 1 เซ็นทรัลบางนา

วันที่ 16 มกราคม 2568

เวลา 11:00 น. – 20:00 น.

(เปิดทดสอบสนาม)

วันที่ 17 มกราคม 2568

เวลา 11:00 น. – 20:00 น.

(เปิดทดสอบสนาม)

วันที่ 18 มกราคม 2568

เวลา 11:00 น. – 20:00 น.

(เปิดทดสอบสนาม)

วันที่ 19 มกราคม 2568

เวลา 11:00น. – 12:00น.

เปิดลงทะเบียน

เวลา 13:00น. – 15:00น.

ทำการแข่งขันรอบ Qualify

เวลา 15:00น. – 15:30น.

ร่วมถ่ายรูปเป็นที่ระลึก

เวลา 16:00น. – 16:30น.

ทำการแข่งขันรอบ Final

เวลา 17:00น.

พิธีมอบรางวัล